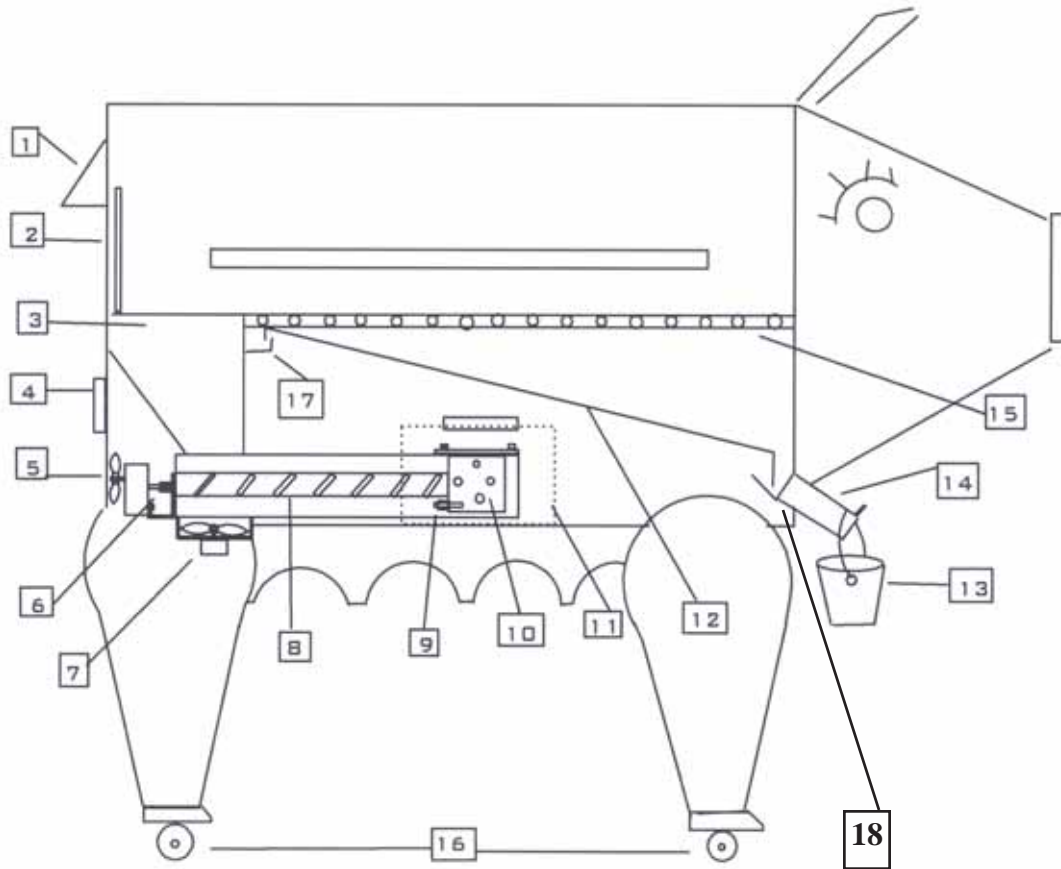


COMPONENT DIAGRAM



- 1) Vent
- 2) Temperature probe
- 3) Pellet hopper
- 4) Thermostat control
- 5) Drive motor
- 6) Auger bolt and nut
- 7) Draft inducer
- 8) Auger
- 9) Auto start hot rod
- 10) Firepot

- 11) U-shaped firepot cover
- 12) Angled drip pan
- 13) Grease bucket
- 14) Grease drain tube & hook
- 15) Porcelain cooking grill
- 16) Casters
- 17) Angled pan support bar
- 18) V-channel grease catch